

Руководство по сборке и монтажу комплексов:

ДСКМ-2-8.ХХ.Г1.410.01-YY
ДСКМ-2-8.ХХ.Г1.490.01-YY

ДСКМ-2-8.ХХ.Т1.410.01-YY
ДСКМ-2-8.ХХ.Т1.490.01-YY

ДСКМ-2-8.ХХ.Т1.410.03-YY

ДСКМ-2-8.ХХ.Г2.410.01-YY
ДСКМ-2-8.ХХ.Г2.490.01-YY



Руководство по сборке читать совместно с паспортом (ПС). Работы по сборке, разборке и установке КОМПЛЕКСА должны производить не менее 2-х человек после изучения ПС и РС. ПС; РС рекомендуется хранить в течение всего срока эксплуатации КОМПЛЕКСА.



Производитель имеет право на внесение изменений в дизайн, комплектацию, а так же в технические характеристики изделия в ходе совершенствования своей продукции без дополнительного уведомления об этих изменениях.

В связи с постоянной работой над совершенствованием выпускаемой продукции возможны изменения, не отраженные в настоящем руководстве. Внесенные изменения не ухудшают потребительские свойства продукции.

1. ТЕХНИЧЕСКИЕ ХАРАКТЕРИСТИКИ.

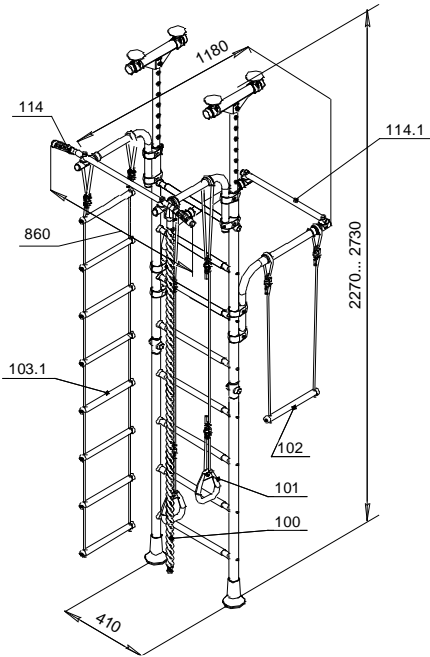
Таблица 1

Обозначение комплекса		ДСКМ-2- 8.ХХ.Г1.410.01-YY	ДСКМ-2- 8.ХХ.Г1.490.01-YY	ДСКМ-2- 8.ХХ.Т1.410.01-YY	ДСКМ-2- 8.ХХ.Т1.490.01-YY	ДСКМ-2- 8.ХХ.Т1.410.03-YY	ДСКМ-2- 8.ХХ.Г2.410.01-01	ДСКМ-2- 8.ХХ.Г2.490.01-01	ДСКМ-2- 8.ХХ.Г2.410.01-67	ДСКМ-2- 8.ХХ.Г2.490.01-67
		Габаритные размеры, мм	длина	750		1180		750	750	
ширина	860		860		1580	860		860		
высота	от 2270 до 2730									
Вес брутто, кг, не более		28	30	33	36	35	25	26	33	35
Высота помещения:										
H min , мм		2270								
H max , мм		2730								

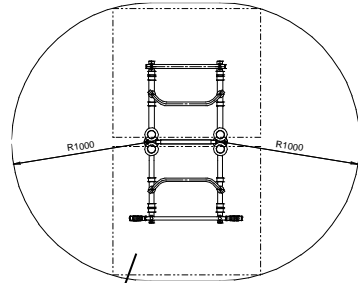
Таблица 2

ДСКМ-2-8.ХХ.Г1.490.01-24	Зона безопасности
	<p>Ударопоглощающее покрытие типа ДМФ-ЭЛК-14.ХХ</p>
ДСКМ-2-8.ХХ.Г1.490.01-53	Зона безопасности
	<p>Ударопоглощающее покрытие типа ДМФ-ЭЛК-14.ХХ</p>

ДСКМ-2-8.ХХ.Т1.410(490).01-22

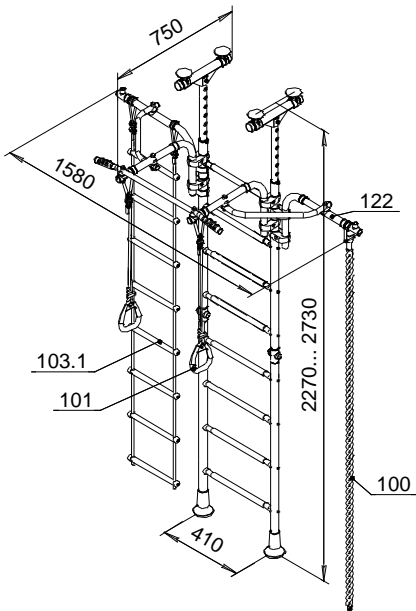


Зона безопасности

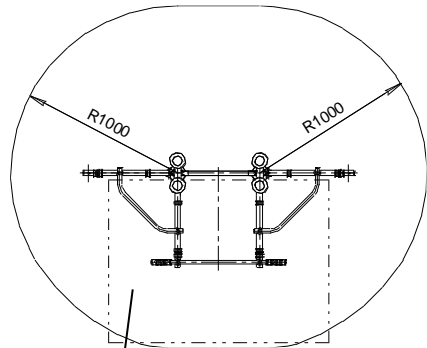


Ударопоглощающее покрытие
типа ДМФ-ЭЛК-14.ХХ

ДСКМ-2-8.ХХ.Т1.410.03-14

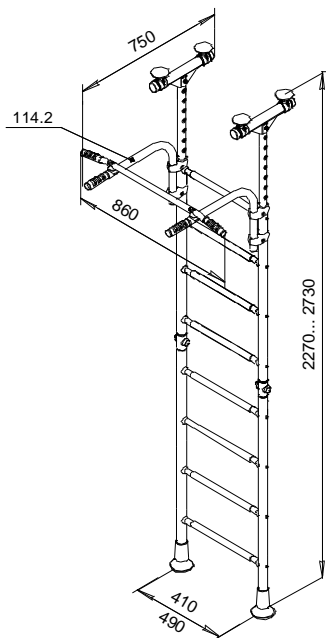


Зона безопасности

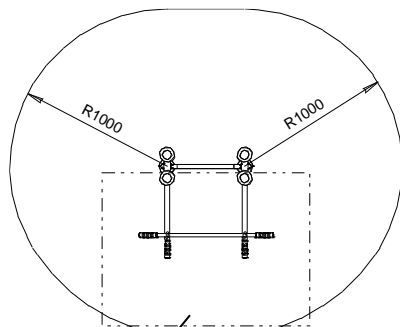


Ударопоглощающее покрытие
типа ДМФ-ЭЛК-14.ХХ

ДСКМ-2-8.ХХ.Г2.410(490).01-01

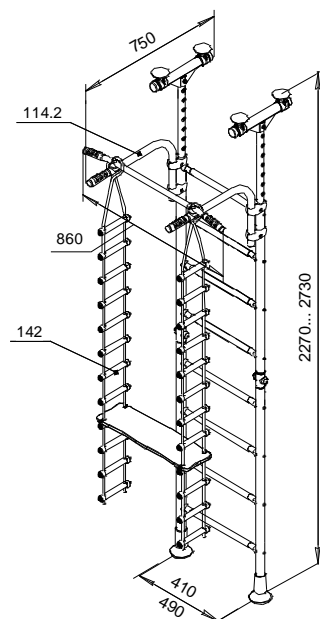


Зона безопасности

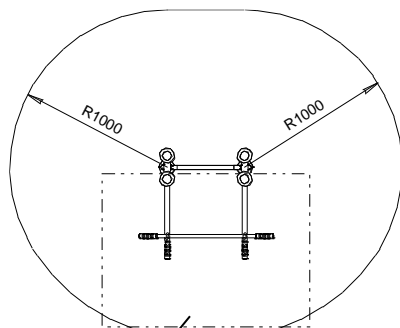


Ударопоглощающее покрытие
типа ДМФ-ЭЛК-14.ХХ

ДСКМ-2-8.ХХ.Г2.410(490).01-51



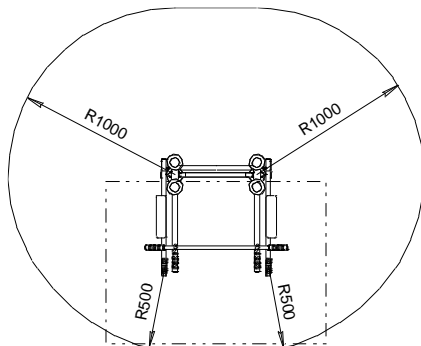
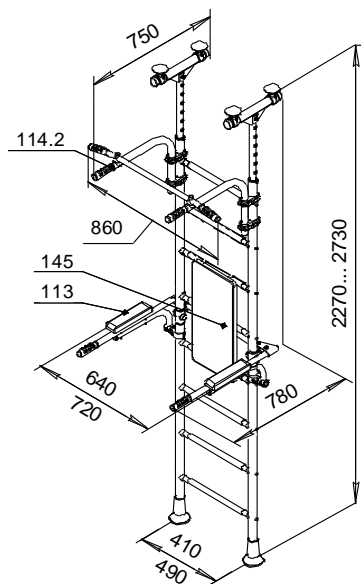
Зона безопасности



Ударопоглощающее покрытие
типа ДМФ-ЭЛК-14.ХХ

ДСКМ-2-8.ХХ.Г.2.410 (490).01-67

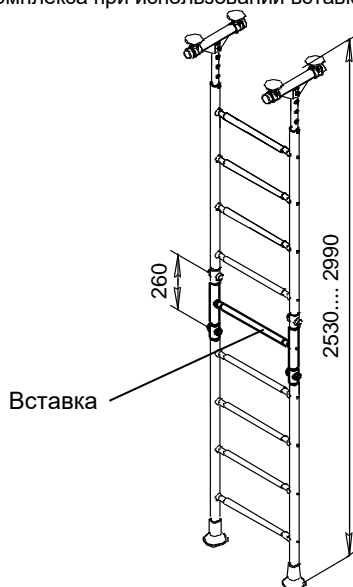
Зона безопасности



Для увеличения высоты «лестницы гимнастической», при необходимости, рекомендуется использовать вставки ДСКМ-ВО 92 92.70.1.ХХ.410.01; ДСКМ-ВО 92 92.70.1.ХХ.490.01.

Вставки не входят в комплектацию КОМПЛЕКСА, поставляются отдельно.



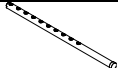



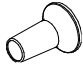




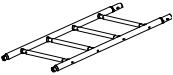
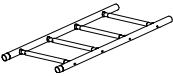
Высота комплекса при использовании вставки ДСКМ-ВО 92 92.70.1.ХХ.410(490).01


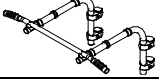
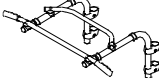
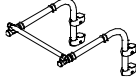
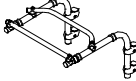
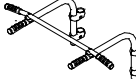
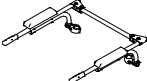
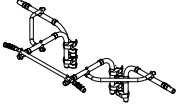










2. КОМПЛЕКТНОСТЬ

Базовая комплектация КОМПЛЕКСОВ ДСКМ-2-8.ХХ.Г1.410(490).01-УУ; ДСКМ-2-8.ХХ.Т1.410(490).01-УУ; ДСКМ-2-8.ХХ.Г2.410(490).01-УУ приведена в таблицах 3; 4; 5.

Таблица 3

№ поз.	Детали, сборочные единицы		Количество, шт., на исполнение								№ п/э пак.	№ упак.
	Наименование Обозначение	Рис.	ДСКМ-2-8.ХХ.Г1.410.01-УУ	ДСКМ-2-8.ХХ.Г1.490.01-УУ	ДСКМ-2-8.ХХ.Т1.410.01-УУ	ДСКМ-2-8.ХХ.Т1.490.01-УУ	ДСКМ-2-8.ХХ.Т1.410.03-УУ	ДСКМ-2-8.ХХ.Г2.410.01-67	ДСКМ-2-8.ХХ.Г2.490.01-67			
2	Ось ДСКМ 03.036.00		2								2	1
7	Прокладка ДСК 05.075.00		6								1	1
8	Вставка с заглушкой 1.ДСК 049.01		2									1
9	Корпус ДСК 05-011		4								1	1
10	Заглушка ДСК 05-012		4								1	1
13	Втулка ДСК 05-091		2								1	1
14	Колпак ДСК 05-040		2									1
17	Опора ДСК верхняя ДСК 05-037		4								1	1
19	Балка ДСКМ 02.058.00		2									1
20	Заглушка ДСК 05-022		4								1	1
24	Опора ДСК 02.050.00		2								1	1
161	Полулестница нижняя 1.ДСКМ-Лн4.ХХ.410.01		1	-	1	-	1	1	-		1	
	Полулестница нижняя 1.ДСКМ-Лн4.ХХ.490.01		-	1	-	1	-	-	1			
162	Полулестница верхняя 1.ДСКМ-Лв4.ХХ.410.51		1	-	1	-	1	1	-		1	
	Полулестница верхняя 1.ДСКМ-Лв4.ХХ.490.51		-	1	-	1	-	-	1			

162	Полулестница верхняя 1.ДСКМ-Лв4.ХХ.410.53		-	-	-	-	1	-	-		1		
114	Рама подвижная «Г1» ДСКМ-ВО 92.56.Г1.410.00-01		1	-	1	-	-	-	-		1		
	Рама подвижная «Г1» ДСКМ-ВО 92.56.Г1.490.00-01		-	1	-	1	-	-	-				
114.1	Рама подвижная «Г1» ДСКМ-ВО 92.56.Г1.410.01		-	-	1	-	-	-	-		1		
	Рама подвижная «Г1» ДСКМ-ВО 92.56.Г1.490.01		-	-	-	1	-	-	-				
114.2	Рама подвижная «Г2» ДСК-ВО 92.56.Г2.410.02-01		-	-	-	-	-	1	-		1		
	Рама подвижная «Г2» ДСК-ВО 92.56.Г2.490.02-01		-	-	-	-	-	-	1				
113	Брусья откидные ДСК-ВО 92.13.410.00		-						1			1	
	Брусья откидные ДСК-ВО 92.13.490.00								-	1			
122	Рама подвижная «Т1» ДСКМ-ВО 92.56.Т1.410.00-01		-				1	-			1		
145	Спинка навесная ДСКМ-ВО 92.91.00		-						1			1	
Стандартные изделия													
61	Болт М8х45.58.016 ГОСТ 7798-92								2			2	1
62	Болт М8х55.58.016 ГОСТ 7798-92								2			2	1
67	Болт М16х110.58.016 ГОСТ 7798-92								2			2	1
75	Гайка М8.6.016 ГОСТ 5915-98								4			2	1
77	Гайка М16.6.016 ГОСТ 5915-98								2			2	1
81	Шайба 8.01.016 ГОСТ 11371-78								8			2	1

84	Заглушка D10		32	1	1
87	Заглушка D8,5 ДСК 05.070.00		8	1	1
	Ключ S=24x13 мм		1	2	1
	Ключ шестигранный S=6 мм		1	2	1
	Ключ шестигранный S=5 мм		1	2	1
	Буклет		1		1
Навесное оборудование, см. табл.4; 5					
Документация					
	Паспорт ДСКМ				1
	Руководство по сборке и монтажу ДСКМ-2-8.ХХ.Г1(Т1; Г2).410(490).01-УУ				1
	Паспорт «Рама подвижная» ПС				1

Комплектация навесного и встраиваемого оборудования
для комплексов ДСКМ-2-8.ХХ.Г1.410(490).01-УУ; ДСКМ-2-8.ХХ.Т1.410(490).01-УУ

Таблица 4

№ п/п	Обозначение Наименование	Количество, шт. на комплектацию УУ						
		-07	-14	-22	-24	-51	-53	-01
114; 114.1 122	Рама подвижная	1	1	1	1	1	1	1
100	Канат ДСК-ВО 91.02.08-02	1	1	1	1	-	1	-
101	Кольца гимнастические ДСК-ВО 91.03.10	1	1	1	1	-	1	-
102	Трапеция ДСК-ВО 91.04.10	-	-	1	1	-	1	-
103	Лестница веревочная ДСК-ВО 91.05.10	-	1	1	-	-	-	-
103.1	Лестница веревочная ДСК-ВО 91.05.10-02	-	-	-	-	-	-	-
142	Система подвесная MultiStep ДСК-ВО 91.30.00	-	-	-	-	1	-	-
143	Шар-зацеп ДСК-ВО 92.84.00	-	-	-	-	-	10	-

Комплектация встраиваемого оборудования
для комплексов ДСКМ-2-8.ХХ.Г2.410(490).01-УУ

Таблица 5

№ поз.	Обозначение Наименование	Количество, шт., на комплектацию УУ (Встраиваемое оборудование отправляется с паспортом)						
		Дополнительная комплектация приобретается по желанию заказчика						
		-01	-02	-03	-23	-51	-67	
114.2	Рама подвижная «Г2» ДСК-ВО 92.56.Г2.410.02-01	1	1	1	1	1	1	
	Рама подвижная «Г2» ДСК-ВО 92.56.Г2.490.02-01							
113	Брусья откидные ДСК-ВО 92.13.410.00	-	1	1	1	-	1	
	Брусья откидные ДСК-ВО 92.13.490.00							
116	Скамья откидная ДСК-ВО 92.20.00-01	-	-	-	1	-	-	
	Скамья откидная ДСК-ВО 92.20.00							
117	Стойка штанги ДСК-ВО 92.23-01	-	-	-	1	-	-	
	Стойка штанги ДСК-ВО 92.23							
	Блок эспандерный ДСКМ-ВО 92.90.00	-	-	1	-	-	-	
142	Система подвесная MultiStep ДСК-ВО 91.30.00	-	-	-	-	1	-	
145	Спинка навесная ДСКМ-ВО 92.91.00	-	-	-	-	-	1	

В процессе сборки необходимы инструменты, указанные в таблице 6:

Таблица 6

Наименование	Количество, шт.	
Ключ гаечный S=24x13 мм	1 (входит в комплектацию)	
Ключ шестигранный S=6 мм	1 (входит в комплектацию)	
Ключ шестигранный S=5 мм	1 (входит в комплектацию)	
Строительный отвес	1	В комплект поставки не входят
Строительный уровень	1	
Лестница-стремянка	1	

3. ПОСЛЕДОВАТЕЛЬНОСТЬ СБОРКИ И УСТАНОВКИ КОМПЛЕКСА.

3.1. Собрать полуступицы между собой.

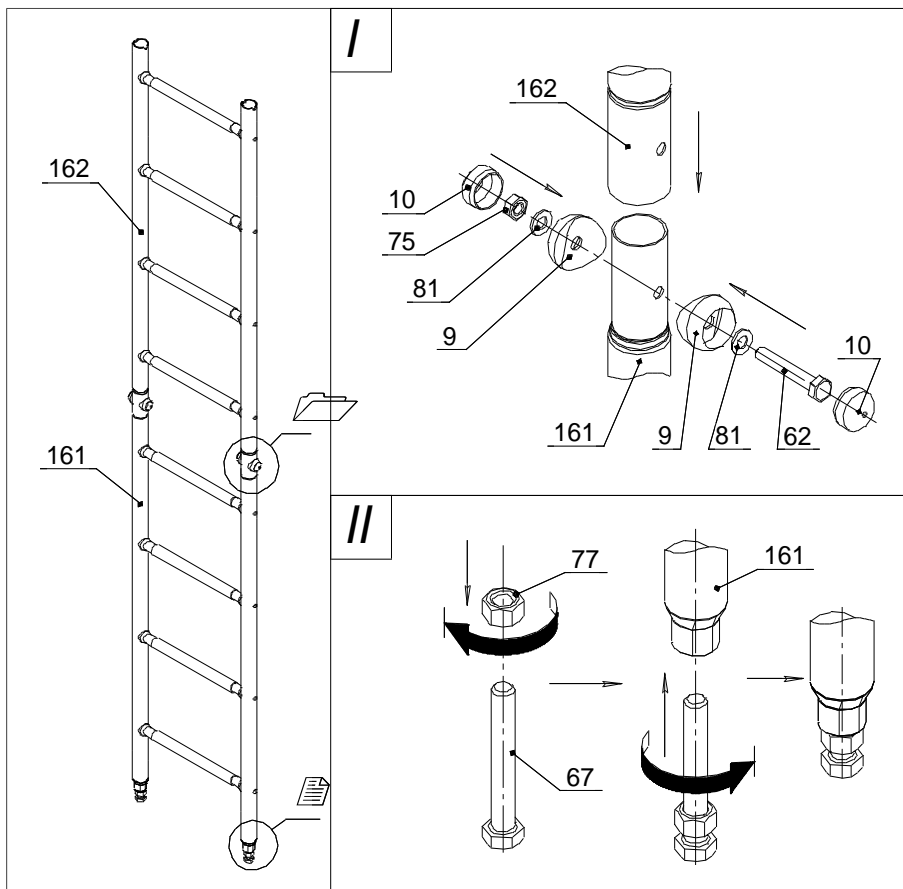


Рис.1

3.2 Собрать верхние опоры со вставками.

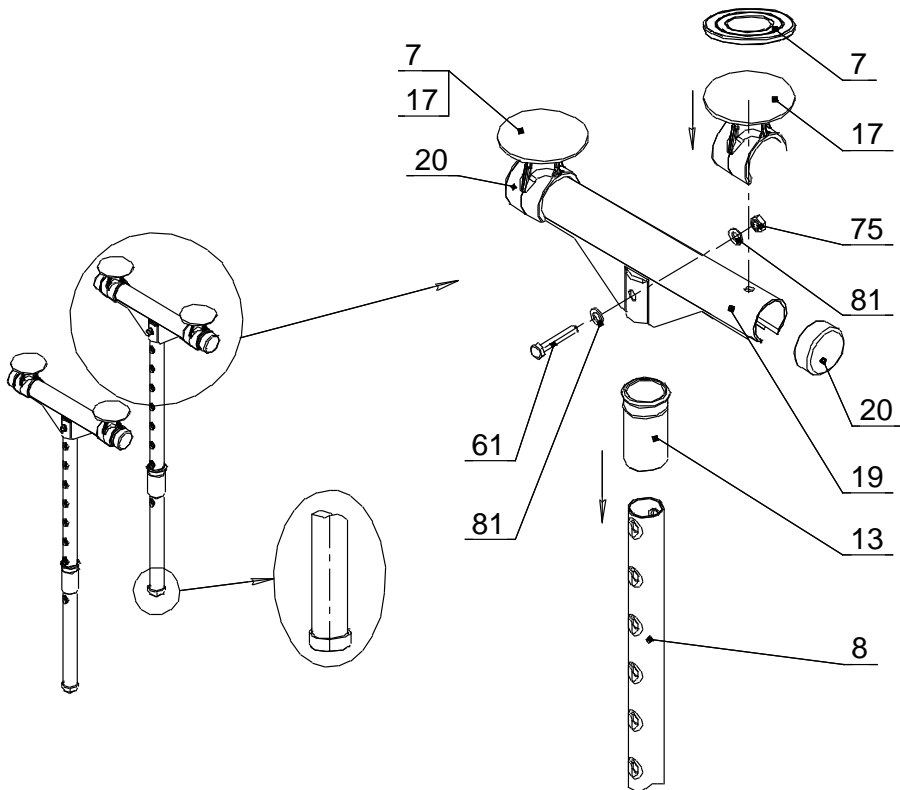


Рис.2

3.3 Собрать лестницу со вставками

I. Установить вставки с опорами в лестницу до упора. Надеть колпаки поз.14; установить опоры поз. 24 с прокладками поз.7 (рис.3).

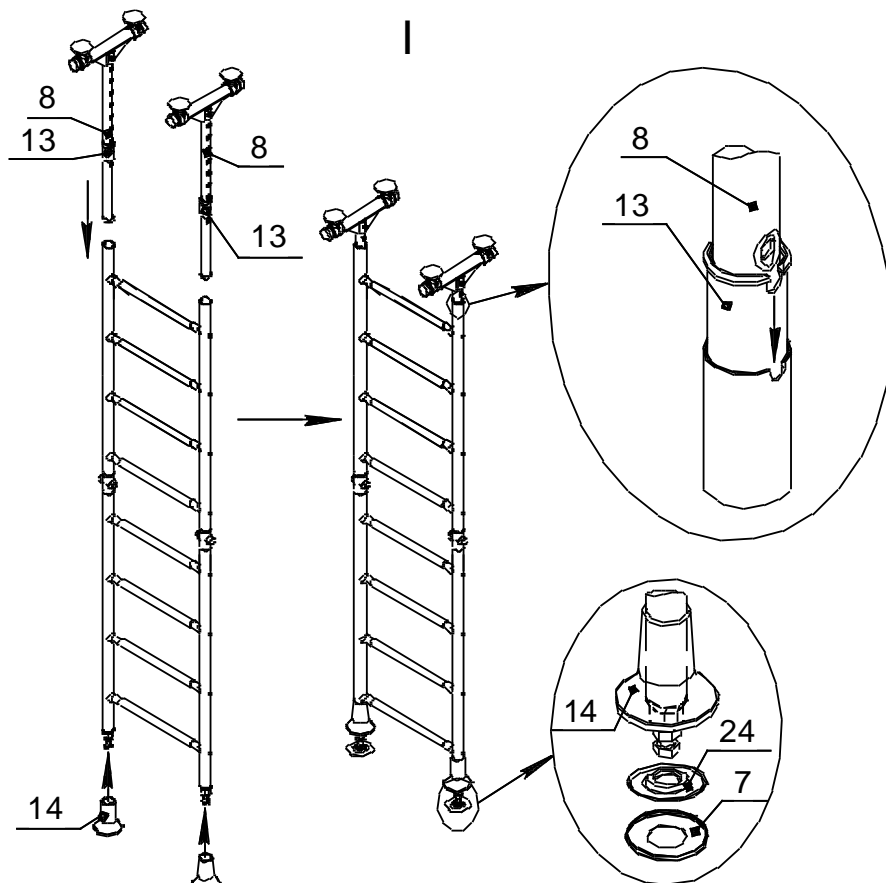


Рис.3

II. Поднять вставки до упора с потолком, установить оси поз.2 и плавно опустить вставки (рис.4).

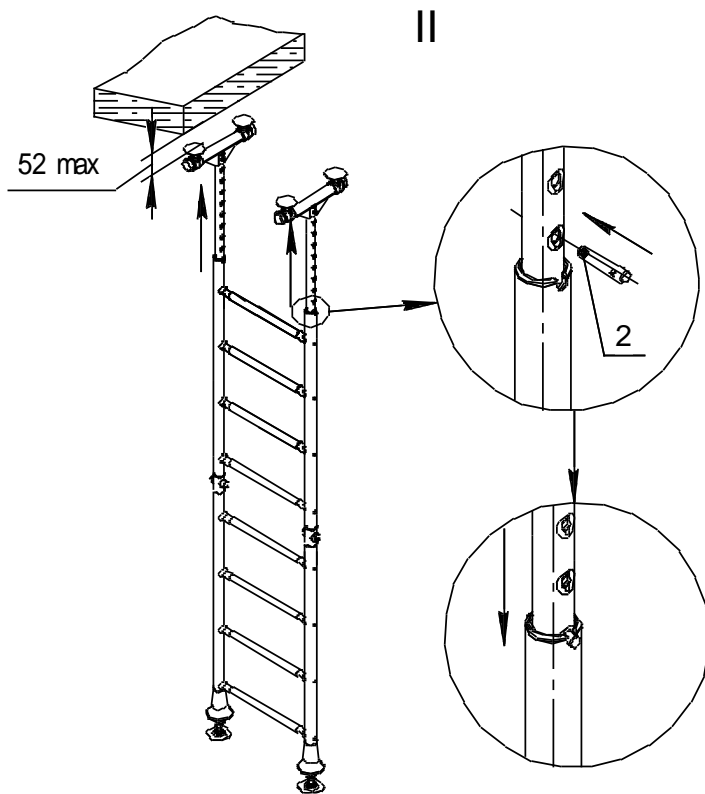


Рис.4

3.4 Монтаж КОМПЛЕКСА.

- I- Распереть Комплекс вывинчиванием болта поз.67. После касания всех верхних опор с потолком необходимо выполнить 1-3 оборота болта поз.67 и законтрить его гайкой поз.77
- II- Сдвинуть колпаки поз.14 вниз до упора; установить заглушки поз. 87(рис.5).

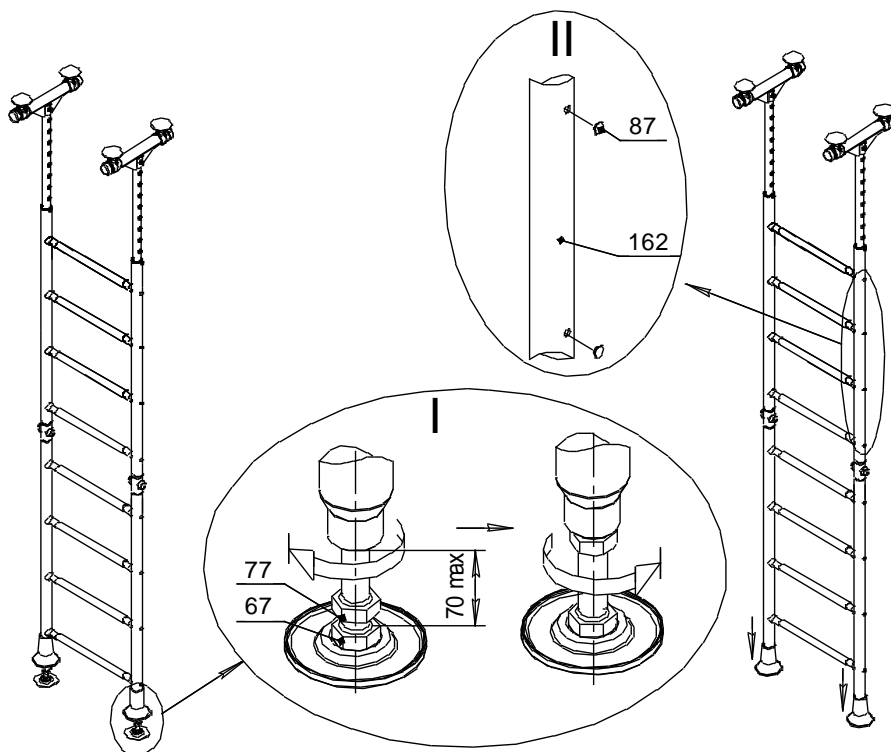
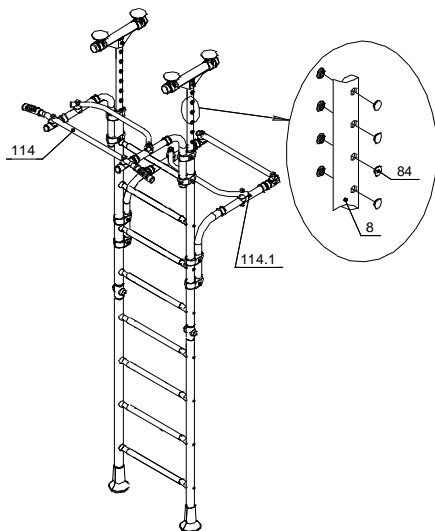
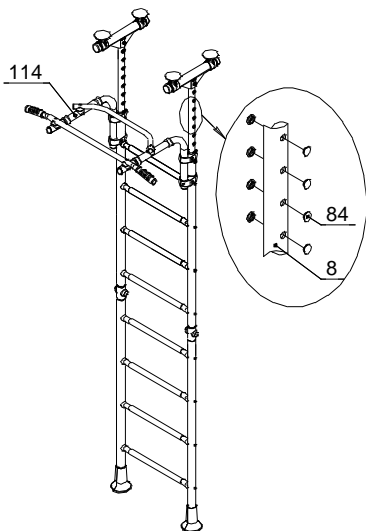


Рис.5

3.5 Установить рамы подвижные поз.114; 114.1; 122 на соответствующие КОМПЛЕКСЫ. На открытые отверстия установить заглушки поз.84.

ДСКМ-2-8.ХХ.Г1.410(490).01-УУ

ДСКМ-2-8.ХХ.Т1.410(490).01-УУ



ДСКМ-2-8.ХХ.Т1.410.03-УУ

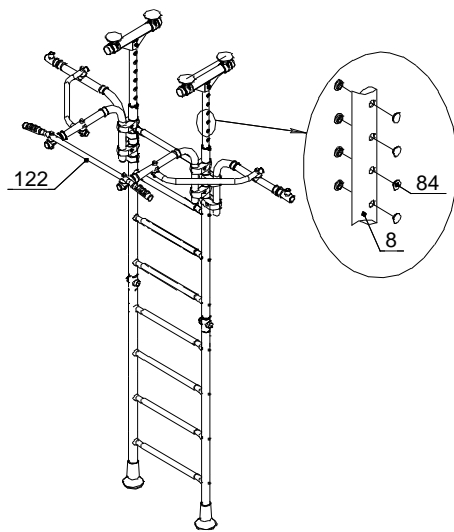


Рис.6

3.6 На КОМПЛЕКС ДСКМ-2-8.XX.Г2.410(490).01-YY установить раму подвижную поз.114.2 по соответствующему паспорту.

Общие виды моделей КОМПЛЕКСОВ ДСКМ-2-8.XX.Г2.410(490).01-YY (комплектации -01; -51; -67) показаны в таблице 2. Дополнительная комплектация -23 показана на рис.7.

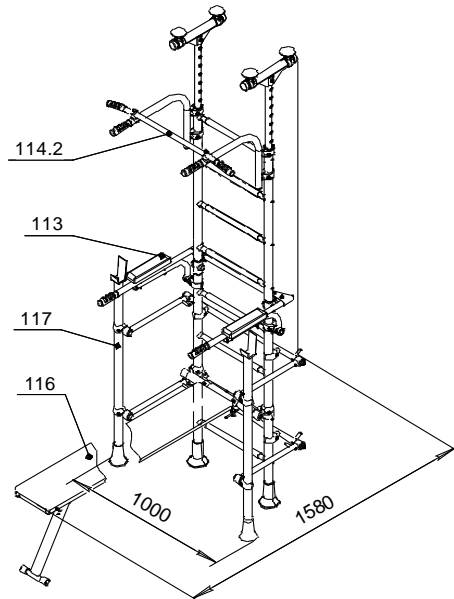


Рис.7

3.7 Контроль правильности монтажа.

3.7.1. Проверить вертикальность установки стоек лестницы относительно пола, используя отвес. При отклонении освободить болты (поз.67), обеспечить вертикальность (контролировать по отвесу) и окончательно закрепить стойки между полом и потолком с помощью болтов.

3.7.2 Испытать КОМПЛЕКС, приложив нагрузку (не менее 75 кг) к турнику рамы.

Убедиться в надежности установки КОМПЛЕКСА. При появлении зазоров между потолком и верхними опорами поз.37 произвести дополнительный распор КОМПЛЕКСА вывинчиванием болтов поз.67, с последующим законтриванием их гайками поз.77.

3.8 Указания по размещению навесного оборудования.

3.8.1 Навесное оборудование поставляется заказчику в упакованном виде.

3.8.2 Собрать навесное и встраиваемое оборудование согласно указаниям о сборке в паспорте на это оборудование.

3.8.3. Общие виды КОМПЛЕКСОВ с рекомендуемым расположением навесного оборудования показаны в табл.2.